

AMISPOL s.r.o.

Tovární 1378/40
400 01 Ústí nad Labem
IČ: 22793658
DIČ: CZ22793658

PROVOZNÍ DOBA

Po-Pá 7:30 - 16:00

KONTAKT

+420 475 511 100
info@amispol.cz
www.amispol.cz

www.zahradni-obrubnik.cz

DODAVATEL VÝROBKŮ PRO

energetiku, telekomunikaci, železnici
vodu, plyn, kanalizaci
zahradu a domácnost



veškerý sortiment a eShop najdete na

www.amispol.cz

KORUGOVANÉ TRUBKY

Barva: červená | černá

Dvouplášťová korugovaná chránička určená pro mechanickou ochranu energetických a telekomunikačních vedení.

VÝHODY PŘI POKLÁDCE

- pokládku lze realizovat přímo do zemi, není třeba pískové lože
- možnost pokládky přímo do betonu
- nasunutá spojka utěsní spoj chráničků na IP 40
- těsnící kroužky osazené na oba konce chráničky chrání spoj proti vlhkosti a dočasnému zaplavení vodou (IP 67)
- přehledné uložení ve více vrstvách a řadách díky distančním rozpěrkám
- protahovací provázek zabezpečuje snadné protahování kabelů



PEVNÁ - TYČ 6M
vnitřní i vnější plášť: HDPE



FLEXIBILNÍ - SMOTEK 50M
vnitřní plášť: LDPE, vnější plášť: HDPE

TECHNICKÝ POPIS

TYP	VNĚJŠÍ PRŮMĚR	VNITŘNÍ PRŮMĚR	PROVEDENÍ	BALENÍ SMOTEK TYČ
KT 40	40	32	Smotek Tyč 6m	50 -
KT 50	50	41	Smotek Tyč 6m	50 -
KT 63	63	51	Smotek Tyč 6m	50 624
KT 75	75	61	Smotek Tyč 6m	50 978
KT 90	90	75	Smotek Tyč 6m	50 648
KT 110	110	94	Smotek Tyč 6m	50 462
KT 125	125	108	Smotek Tyč 6m	50 288
KT 160	160	136	Smotek Tyč 6m	50 198
KT 200	200	176	Smotek Tyč 6m	25 120

PŘÍSLUŠENSTVÍ

Spojka, těsnící kroužek, zátka, rozpěrka

KABELOVÉ KRYCÍ DESKY

Zákrytové desky slouží k mechanické ochraně kabelů a potrubních systémů uložených v zemi, jako náhrada ochrany kabelů cihlami, dlaždicemi nebo betonovými bloky. Provedení desek oproti starší technologii chránění kabelů umožňuje snadnou, souvislou a plně identifikovatelnou ochranu kabelů.



KABELOVÁ KRYCÍ DESKA

BAREVNÉ PROVEDENÍ ZNAČENÍ

Standardně v červené barvě "POZOR ELEKTRICKÝ KABEL!" Podle potřeb zákazníka, lze dodat desky v různém barevném provedení s libovolným popisem nebo symbolem.

- červená (energetika)
- modrá (železnice)
- oranžová (telekomunikace)

TECHNICKÝ POPIS

TYP	MATERIÁL TLOUŠŤKA	MATERIÁL TLOUŠŤKA	ŠÍŘKA	DĚLKA	BALENÍ
KRYCÍ DESKA	PE	PVC	mm	mm	ks
KD 125	PE 4mm	PVC 2mm	125	1000	25
KD 150	PE 4mm	PVC 2mm	150	1000	25
KD 170	PE 4mm	PVC 2mm	170	1000	25
KD 200	PE 4mm	PVC 2mm	200	1000	25
KD 250	PE 4mm	PVC 2mm	250	1000	25
KD 300	PE 4mm	PVC 2mm	300	1000	25

Zboží dodáváme na jednorázové dřevěné paletě o rozměru **115cm x 115cm**. Lze odebírat i jednotlivě v balíčcích po 25ti kusech.

KABELOVÉ ŽLABY PLASTOVÉ

Barva: červená | šedá | modrá

Plastové žlaby KZ jsou určeny k mechanické ochraně kabelů, kabelových chráničků pro optické kabely, či jiných systémů inženýrských sítí uložených v zemi. Tato mechanická ochrana umožňuje snadnou, souvislou, plně identifikovatelnou ochranu kabelů a inženýrských sítí, která umožňuje opětovný vstup do trasy. Svoji pevností plně nahradí žlaby betonové.

UŽITNÉ VLASTNOSTI

- Životnost min. 30 let při uložení v zemi
- Pevné rozebíratelné spojení víka a těla žlabu
- Teplotní rozsah pro manipulaci -25 °C až 70 °C
- Stálost popisu po celou dobu životnosti



KABELOVÝ ŽLAB PLASTOVÝ

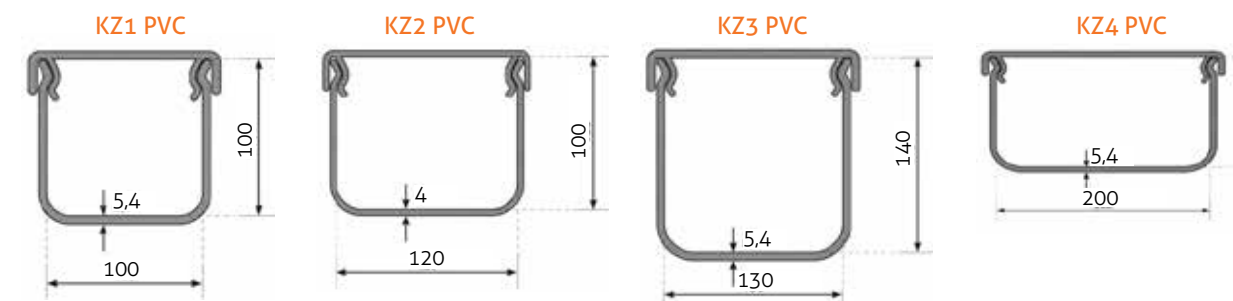


KABELOVÝ ŽLAB PLASTOVÝ

TECHNICKÝ POPIS

Plastové kabelové žlaby KZ jsou vyráběny ve čtyřech základních rozměrech (100x100, 100x120, 130x140, 200x125), třech základních délkách (1,0 m, 1,2 m, 2,0 m) a třemi barvami víka s popisem „POZOR KABEL“. Standardně jsou skladem vždy v délce 2,0m. Ke všem kabelovým žlabům KZ jsou na přání dodávány písku těsné spojky, dle typu žlabu. Jsou vhodné při pokládce. Podle potřeb zákazníka, lze žlaby dodat s různým probarvením víka, s libovolným rozlišovacím popisem a různých délkách.

TYP	ZÁTĚŽOVÁ TRÍDA	TLOUŠŤKA STĚNY	ŠÍŘKA	VÝŠKA	PALETA
		mm	mm	mm	ks
KZ1 PVC	4	5,4	100	100	90
KZ2 PVC	3	4,0	120	100	81
KZ3 PVC	4	5,4	130	140	48
KZ4 PVC	4	5,4	200	126	35



DĚLENÉ TRUBKY

Dělené trubky se používají jako kabelové chráničky pro dodatečnou ochranu již položených kabelů, nebo na opravu poškozených chráničků. Dají se položit volně do výkopu i zalít do betonové směsi. Trubky jsou opatřeny zámkem pro podélné spojení. Spojují se s přesahem alespoň 0,5m. Pro utěsnění spoje je možno použít lepidlo na PE.

ŽIVOTNOST

více než 30let při uložení v zemi. Rozsah teplot pro manipulaci je -25 až +70°C



DĚLENÉ TRUBKY

TECHNICKÝ POPIS

TYP	VNĚJŠÍ PRŮMĚR	SÍLA STĚNY	PALETOVÉ MNOŽSTVÍ
	mm	mm	m
D-HDPE 110	110	5,3	630
D-HDPE 160	160	11,0	432

Ostatní rozměry na poptávku.



VÝSTRAŽNÉ FOLIE

TECHNICKÝ POPIS

Vyrábí se v síle 0,08mm, 0,2mm, 0,4mm, 0,6mm a v šířkách od 40 do 600mm. Nejčastěji používané jsou široké 220 a 330mm o síle 0,08mm a délkách 250m.

VÝSTRAŽNÉ FOLIE

Nejpoužívanější folie pro krytí inženýrských sítí uložených v zemi nebo k uzavírání prostor. Vyrábí se v různých barvách, a s popisem dle přání zákazníka.

BAREVNÉ PŘÍJEMNÍ

Oranžová, Modrá, Červená, Bílá, Žlutá, Hnědá, Zelená, Červenobílá

CHRÁNIČKY KABELŮ HDPE HLADKÉ

Používají se především k zafukování kabelů z optických vláken, ale je možno je použít i pro kabely z metalických vodičů. Lze zafouknout v jednom taktu až 2000m kabelu. Technologie zafukování umožňuje instalaci optických kabelů o vnějším průměru 6,5 až 32 mm do vhodných ochranných polyethylenových trubek pomocí vzduchu.

ŽIVOTNOST

více než 30let při uložení v zemi, Stálost popisu - po celou dobu životnosti trubky Rozsah teplot pro manipulaci -25 až +70°C



PŘÍSLUŠENSTVÍ



CHRÁNIČKY KABELŮ HDPE HLADKÉ

TECHNICKÝ POPIS

- Odolnost proti nárazu: N (normální, dle ČSN EN 61 386-24)
- Chráničky jsou testovány tlakem 1,5 MPa po dobu 1 hodiny
- Balení na dřevěných bubnech nebo paletách

DODÁVANÉ PRŮMĚRY TRUBEK VNĚJŠÍ | VNITŘNÍ PRŮMĚR V MM.

Standardně skladem průměr 40 | 33. Ostatní na poptávku (25 | 20, 32 | 27, 40 | 33, 50 | 45). Dodávají se ve smotcích až 300m, nebo na bubnech v délce až 2000m pro Ø 40mm.

BAREVNÉ PŘÍJEMNÍ

Chráničky je možno vyrobit v různých barvách, s rozlišovacími barevnými proužky a s popisem na přání zákazníka. Standardně se chráničky označují značkami metráže po 1m.



PRYŽOVÉ ROHOŽE

PRYŽOVÉ ROHOŽE

Inovativní řešení pro Vaši zahradu. Pryžové desky, které umožňují rychlou a velmi snadnou instalaci. Můžete si desky poskládat na terase a během pár minut máte bezpečnou protiskluzovou podlahu, poté stačí jen stůl a židle nahradit basketbalovým košem či brankami na fotbal a Vaše děti si mohou hrát.

POUŽITÍ

Vhodné pro nášlapné plochy exteriérů případně interiéru, okraje bazénů, plochy oddechových zón, balkonů, teras, chodníků, pergol, hřišť, fitness atd.

KABELOVÉ ŽLABY BETONOVÉ

Betonové žlaby jsou určeny k mechanické ochraně kabelů, kabelových chrániček pro optické kabely, či jiných systémů inženýrských sítí. Použitím betonových žlabů umožníte opětovný přístup ke kabelovému vedení a jeho případné doplnění, opravu nebo výměnu.

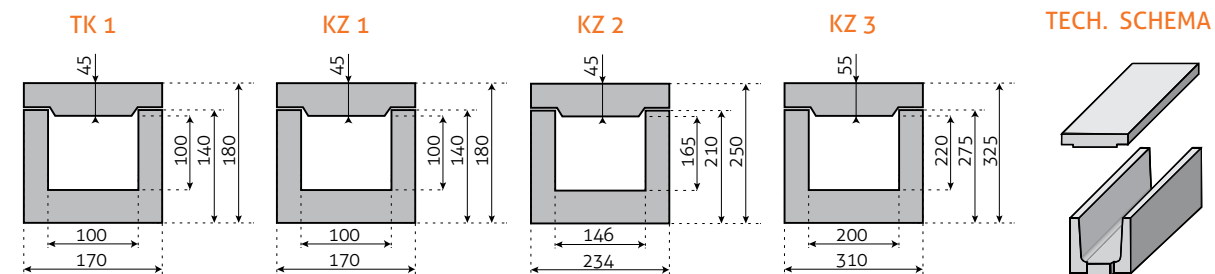


KABELOVÝ ŽLAB BETONOVÝ

TECHNICKÝ POPIS

TYP	ROZMĚR ŽLAB (d x š x v) mm	ROZMĚR KRYCÍ DESKA (d x š x v) mm	VÁHA ŽLAB KR. DESKA kg	PALETA ŽLAB KR. DESKA ks	PALETA ŽLAB KR. DESKA kg
TK 1	1000 x 170 x 140	500 x 170 x 45	28,64 8,54	36 150	1084 1330
KZ 1	500 x 170 x 140	500 x 170 x 45	14,86 8,54	80 150	1240 1330
KZ 2	500 x 300 x 280	500 x 234 x 45	24,42 11,32	48 120	1240 1408
KZ 3	500 x 200 x 150	500 x 310 x 55	47,00 19,00	18 50	886 990

Zboží je expedováno na paletách 120 x 80 cm (paleta výměnou) a fixováno folií, popř. páskou



SKRYTÝ OBRUBNÍK®

Maximálně pružný a zároveň dostatečně tuhý, nepraská a neláme se. Snadno jej zformujete do požadovaného tvaru. To vám dává svobodu k vytvoření oblouků a křivek podle Vašich představ. Obrubník zamezí prorůstání trávy a oddělí dva povrchy. Můžete ho přejíždět rotační sekačkou.



SKRYTÝ OBRUBNÍK®

VLASTNOSTI

- Vysoký stupeň pružnosti
- Zpevňující podélné proužky
- Spojovací zámek
- Životnost min. 30 let v zemi
- Fyziologicky netečný a plně recyklovatelný
- UV stabilní
- Teplotní rozsah pro manipulaci -25 °C až 60 °C

TECHNICKÝ POPIS

TYP	MATERIÁL TLOUŠTKA	ŠÍŘKA mm	DÉLKA NÁVINU m	PALETA ks	PALETA m
ZO 125	4mm	125	12	54	648
ZO 125	4mm	125	25	32	800
ZO 150	4mm	150	25	28	700
ZO 170	4mm	170	25	24	600

VÍCE NA WWW.ZAHRADNI-OB RUBNIK.CZ

Zahradní skrytý obrubník je balen v rolích po 12m u šíře 125mm na dřevěných EUR paletách o rozměru 80 x 120cm. V rolích po 25m jsou baleny všechny nabízené šířky na dřevěných paletách typu EUR

Výrobek je chráněn užitným vzorem č. 24851 a názvem č. 332942 úřadu průmyslového vlastnictví



ZATRAVNŮVACÍ ROHOŽE

ZATRAVNŮVACÍ ROHOŽE

Zatrávňovací rohože jsou vyráběny z recyklovaného plastu. Materiál použitý pro výrobu je vysoce odolný proti povětrnostním vlivům. Je odolný vůči působení UV záření. Systém je tvořen panely ve tvaru písmene H, které jsou opatřeny zámkem proti nechtěnému rozevření vlivem mechanického namáhání. Celý systém je lehký a velmi dobře se pokládá. Pokládku zvládne každý trochu zručný člověk.

POUŽITÍ

Zatrávňovací rohože mají široké využití. Dle potřeby je lze položit na rozličné podklady i bez předchozí úpravy a to jak s venkovním tak vnitřním využitím. Jsou vhodné:

- na parkovací a příjezdové plochy pro osobní auta se stávajícím nebo plánovaným travním porostem ale také bez něj
- na chodníky u rodinných domů se stávajícím nebo plánovaným travním porostem ale také bez něj
- do výrobních a skladových prostor s lehčím až středně těžkým zatížením na garážové stání

TECHNICKÝ POPIS

- Požární odolnost - skupina E
- Barva - černo šedá
- Rozměr panelu - 330 x 397 mm
- Hmotnost - cca 1,5 kg
- Tloušťka - 21 mm
- Počet - 10,2 ks/m2

